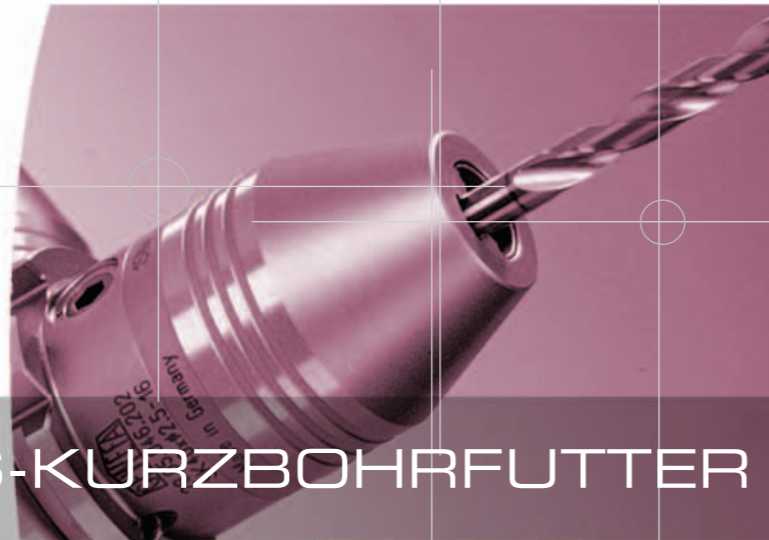
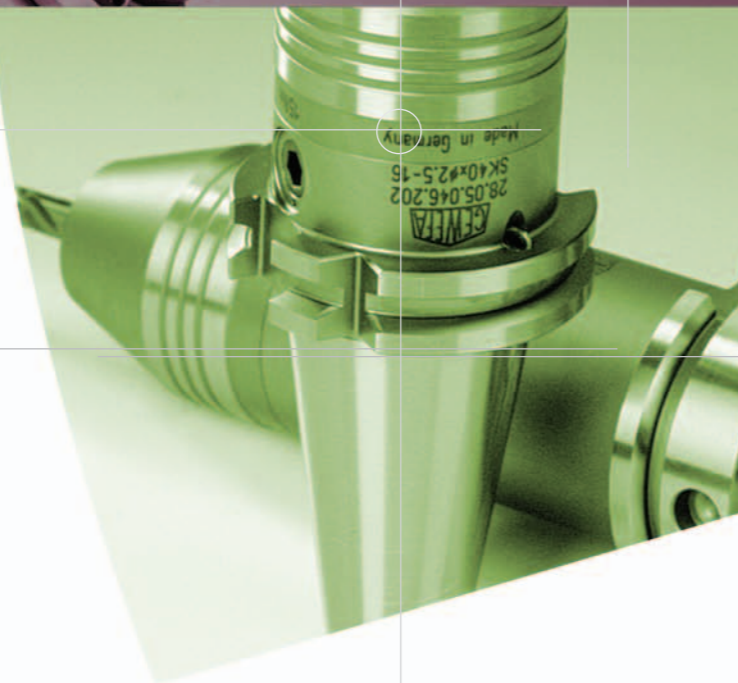


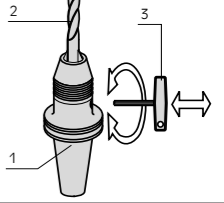
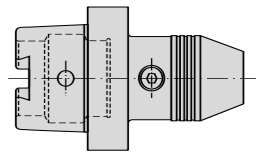
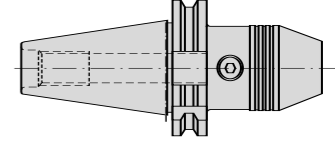
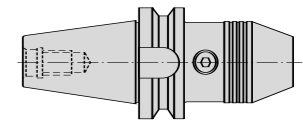
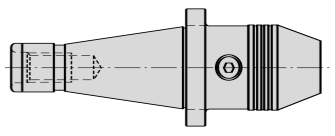
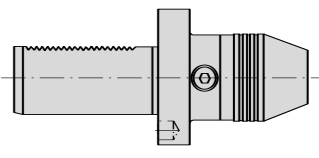
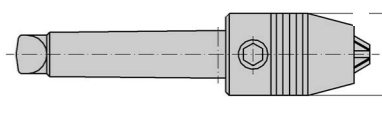


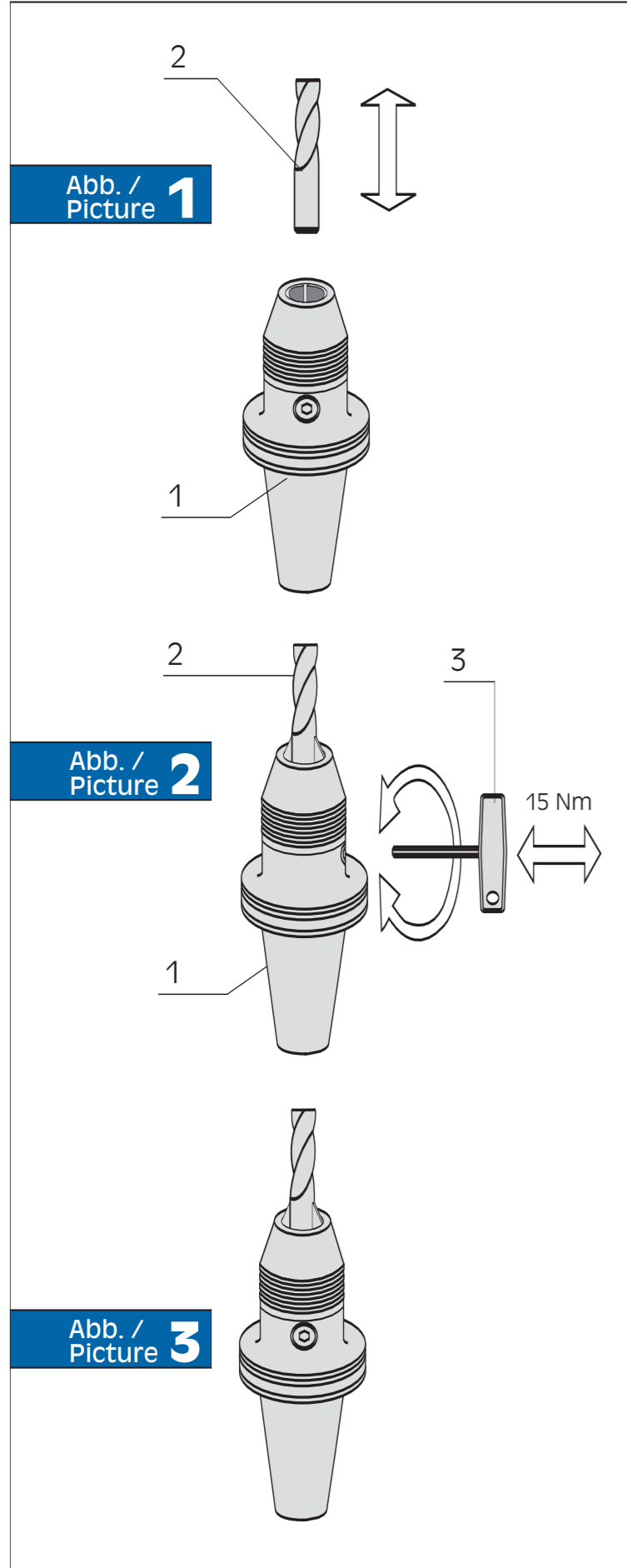
Kurzbohrfutter



PRÄZISIONS-KURZBOHRFUTTER



DEUTSCH / ENGLISH / FRANCAIS	Seite / Page	
<p>Bedienungsanleitung Kurzbohrfutter Operating Instructions for Precision Short Drill Chuck</p>	<p>2 - 3</p>	
<p>Kurzbohrfutter/Short drill chuck DIN 69893 HSK A, C, E, F</p>	<p>4 - 7</p>	
<p>Kurzbohrfutter/Short drill chuck DIN 68 871</p>	<p>8 - 10</p>	
<p>Kurzbohrfutter/Short drill chuck MAS/BT</p>	<p>11 - 12</p>	
<p>Kurzbohrfutter/Short drill chuck DIN 2080</p>	<p>13</p>	
<p>Kurzbohrfutter/Short drill chuck VDI DIN 69 880</p>	<p>14</p>	
<p>Kurzbohrfutter/Short drill chuck MK-Bohrfutter</p>	<p>15</p>	



Spannen und Lösen des Werkzeuges

Um eine fehlerhafte Funktion der Kurzbohrfutter 0-8 Gr. 1-13 / Gr. 2-16 zu gewährleisten beachten Sie bitte folgende Anweisungen:

Das Werkzeug darf nur bei stillstehender Spindel oder außerhalb der Maschinen gespannt werden.

Das Kurzbohrfutter (Teil 1) wird mit einem Sechskantquergriffschlüssel (Teil 3) seitlich über einen Kegeltrieb gespannt. Drehen Sie den Sechskantschlüssel im Uhrzeigersinn, um das Kurzbohrfutter zu spannen, im Gegenuhrzeigersinn, um das Kurzbohrfutter zu öffnen.

1. Schritt

Öffnen Sie die Spannbacken des Kurzbohrfutters weit genug, um das Schneidwerkzeug (Teil 2) einzulegen.

2. Schritt

Das Werkzeug (Teil 2) wird bis zum Anschlag in das Kurzbohrfutter (Teil 1) eingelegt (Bild 1).

3. Schritt

Drehen Sie den Sechskantschlüssel (Teil 3) mit einem Anzugsmoment von **15 Nm** im Uhrzeigersinn, um das Werkzeug ordnungsgemäß zu spannen (Bild 2).

4. Schritt

Überprüfen Sie nach dem Spannvorgang, ob das Werkzeug zentrisch gespannt ist. Keine konischen Schäfte spannen.

5. Schritt

Das Kurzbohrfutter ist betriebsbereit und kann in die Maschinenhauptspindel eingespannt werden (Bild 3).

6. Schritt

Zum Lösen des Werkzeuges drehen Sie den Sechskantschlüssel im Gegenuhrzeigersinn entnehmen das Werkzeug.

Operating instructions for precision short drill chuck

Clamping and releasing of the tool

To ensure correct function of the short drill chuck 0-8 size 1-13 / size 2-16 the following instructions should be followed:

Clamping of the tool can only be made if the machine is stopped or away from the machine.

The short drill chuck (item 1) is clamped from the side through a bevel gear by means of an allen key (item 3). Turn the allen key clockwise to clamp the short drill chuck, to release anti clockwise.

Step 1

The gripping jaw's must be opened to insert cutting tool (item 2).

Step 2

The tools (item 2) must be inserted fully in the short drill chuck (item 1, picture 1)

Step 3

Turn the allen key (item 3) clockwise to clamp the tool **15 Nm** maximum (picture 2).

Step 4

Check tool is clamped. Do not use taper shanks.

Step 5

The short drill chuck is ready for operation and could be clamped in the machine main spindle (picture 3).

Step 6

In order to release the tool turn the allen key anti clockwise.

Präzisions-Kurzbohrfutter

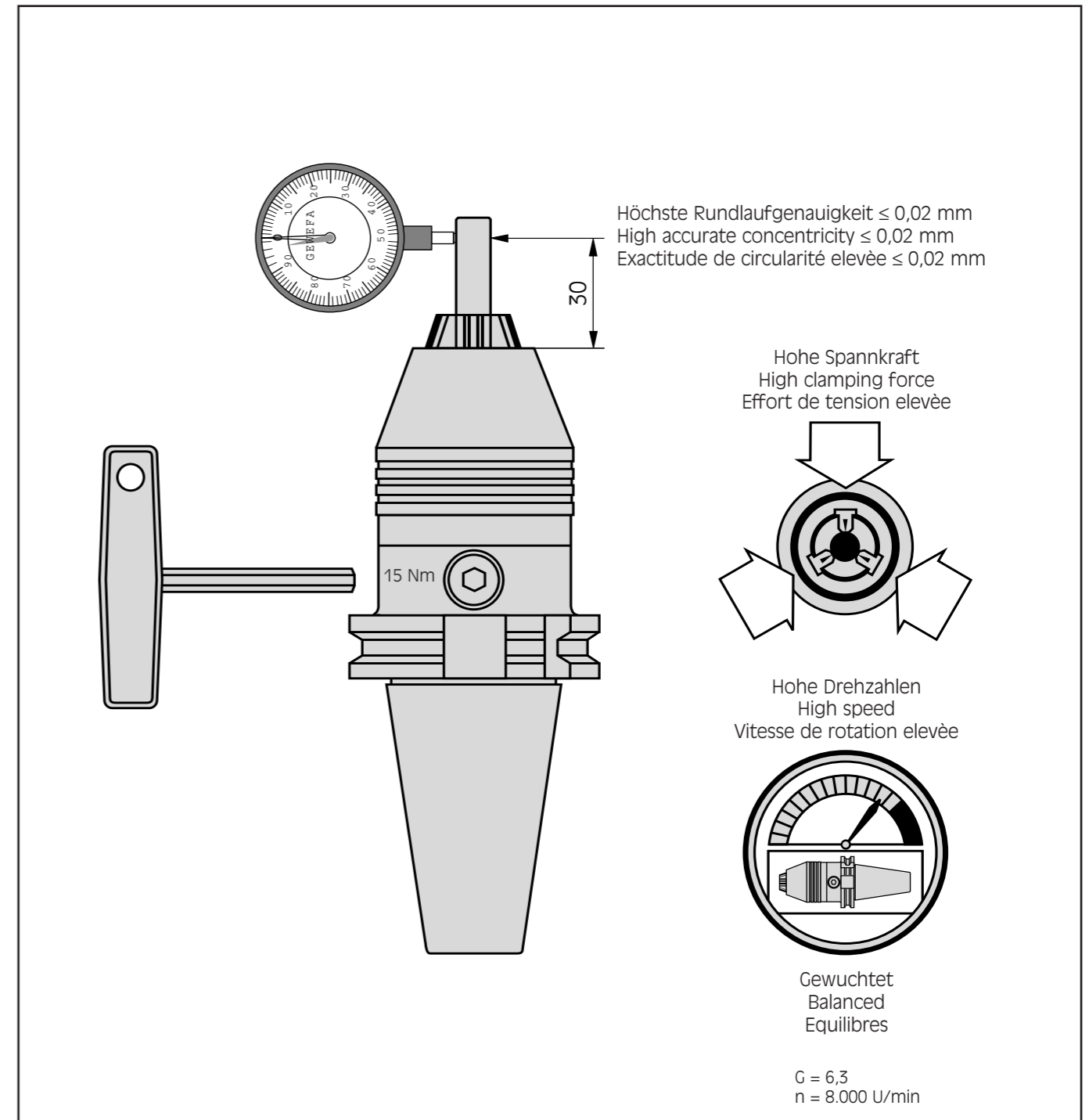
für Links- und Rechtslauf

Precision drill chucks

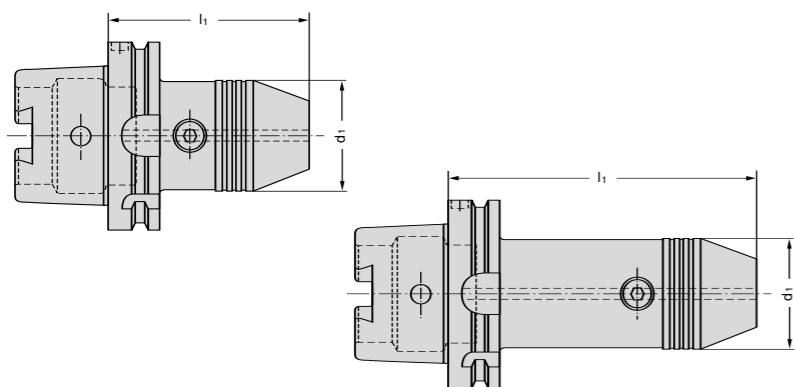
for cw and ccw rotation

Precision de percage courts

pour rotation sur la gauche ou sur la droite



Kurzbohrfutter DIN 69 893 HSK A mit Kühlschmierstoffzuführung



Short drill chucks HSK Form A
with coolant feed

Mandrins de perçage courts
HSK forme A avec alimentation
en liquide d'arrosage

DEUTSCH

Verwendung: Zur Aufnahme von Werkzeugen mit Zylinderschaft.

ENGLISH

Application: For mounting tools with straight shanks.

FRANCAIS

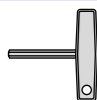
Application: Pour le serrage des outils à queue cylindrique.

Bestell-Nr. Code No. No. de cde.	Kegel Taper Cône	Spannbereich Chucking range Plage de serrage	d ₁	l ₁
90.05.046.000	HSK A 32	0 – 8	36	90
91.05.046.000	HSK A 40	0 – 8	36	90
91.05.046.001		1 – 13	50	121,0
91.05.046.002		2,5 – 16	50	126,5
92.05.046.000	HSK A 50	0 – 8	36	90
92.05.046.001		1 – 13	50	121,0
92.05.046.002		2,5 – 16	50	126,5
93.05.046.000	HSK A 63	0 – 8	36	85
93.05.046.003		1 – 13	50	123,5
93.05.046.302		1 – 13	50	160,0
93.05.046.004		2,5 – 16	50	129,0
93.05.046.303		2,5 – 16	50	165,5
94.05.046.006	HSK A 80	1 – 13	50	128,0
94.05.046.007		2,5 – 16	50	133,5
95.05.046.007	HSK A 100	1 – 13	50	130,0
95.05.046.008		2,5 – 16	50	135,5

Zubehör / Accessories / Accessoires

Sechskantschlüssel

Hexagon key
Clé six pans

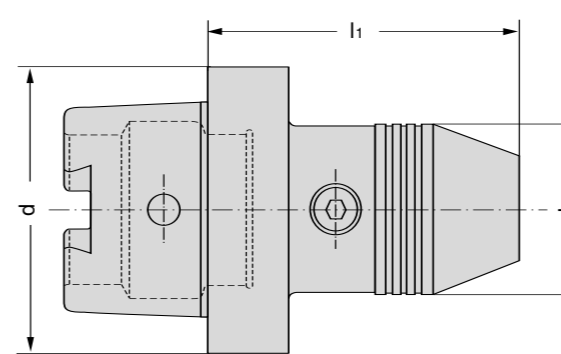


Bestell-Nr.
Code No.
No. de cde.

07.082.301 SW 6

(Schlüssel sind extra zu bestellen).
(Keys have to be ordered separately).
(Les clefs doivent être commander en plus).

Kurzbohrfutter DIN 69 893 HSK C



Short drill chucks
DIN 69 893 HSK

Mandrins de perçage courts
DIN 69 893 HSK

DEUTSCH

Verwendung: Zur Aufnahme von Werkzeugen mit Zylinderschaft.

ENGLISH

Application: For mounting tools with straight shanks.

FRANCAIS

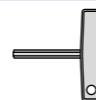
Application: Pour le serrage des outils à queue cylindrique.

Bestell-Nr. Code No. No. de cde.	Kegel d Taper Cône	Spannbereich Chucking range Plage de serrage	d ₁	l ₁
152.05.046.001	HSK C 50	1 – 13	50	110
152.05.046.002		2,5 – 16	50	115,5
153.05.046.003	HSK C 63	1 – 13	50	110
153.05.046.004		2,5 – 16	50	115,5
155.05.046.007	HSK C 100	1 – 13	50	112,5
155.05.045.008		2,5 – 16	50	118,0

Zubehör / Accessories / Accessoires

Sechskantschlüssel

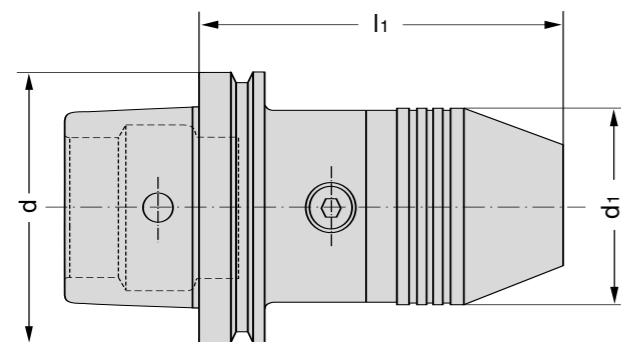
Hexagon key
Clé six pans



Bestell-Nr.
Code No.
No. de cde.

07.082.301 SW 6

(Schlüssel sind extra zu bestellen).
(Keys have to be ordered separately).
(Les clefs doivent être commander en plus).



Short drill chucks
DIN 69 893 HSK E

Mandrins de perçage courts
DIN 69 893 HSK E

DEUTSCH

Verwendung: Zur Aufnahme von Werkzeugen mit Zylinderschaft.

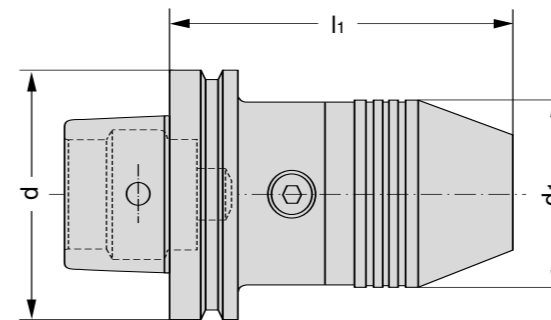
ENGLISH

Application: For mounting tools with straight shanks.

FRANCAIS

Application: Pour le serrage des outils à queue cylindrique.

Bestell-Nr. Code No. No. de cde.	Kegel d Taper Cône	Spannbereich Chucking range Plage de serrage	d ₁	l ₁
84.05.046.000	HSK E 40	0 – 8	36	80
84.05.046.001		1 – 13	50	119,0
84.05.046.002		2,5 – 16	50	124,5
85.05.046.001	HSK E 50	1 – 13	50	121,0
85.05.046.002		2,5 – 16	50	126,5
86.05.046.003	HSK E 63	1 – 13	50	123,5
86.05.046.004		2,5 – 16	50	129,0



Short drill chucks
DIN 69 893 HSK F

Mandrins de perçage courts
DIN 69 893 HSK F

DEUTSCH

Verwendung: Zur Aufnahme von Werkzeugen mit Zylinderschaft.

ENGLISH

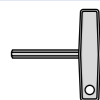
Application: For mounting tools with straight shanks.

FRANCAIS

Application: Pour le serrage des outils à queue cylindrique.

Bestell-Nr. Code No. No. de cde.	Kegel d Taper Cône	Spannbereich Chucking range Plage de serrage	d ₁	l ₁	Gewicht kg Weight Poids
171.05.046.003	HSK F 63	1 – 13	50	123,5	2,0
171.05.046.004		2,5 – 16	50	129	2,3

Sechskantschlüssel
Hexagon key
Clé six pans

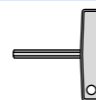


Bestell-Nr.
Code No.
No. de cde.

07.082.301 SW 6

(Schlüssel sind extra zu bestellen).
(Keys have to be ordered separately).
(Les clefs doivent être commander en plus).

Sechskantschlüssel
Hexagon key
Clé six pans

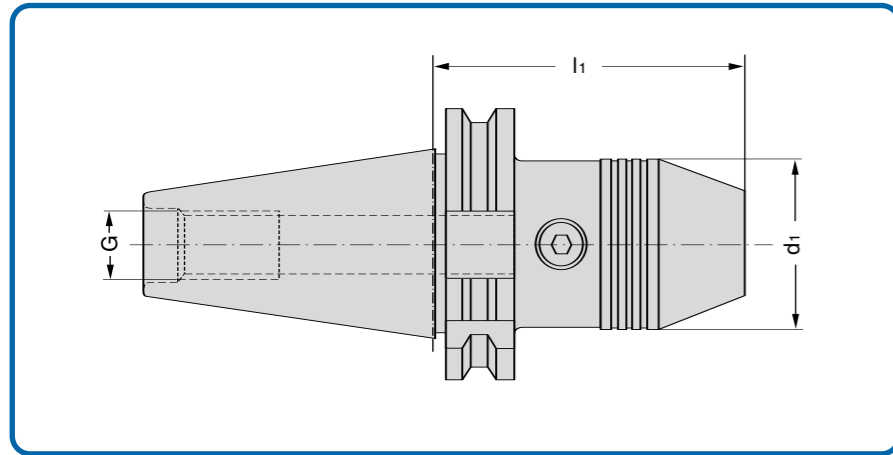


Bestell-Nr.
Code No.
No. de cde.

07.082.301 SW 6

(Schlüssel sind extra zu bestellen).
(Keys have to be ordered separately).
(Les clefs doivent être commander en plus).

Kurzbohrfutter DIN 69 871 Teil 1 Form A für Links- und Rechtslauf



Drill chucks for cw and ccw rotation DIN 69 871 Part 1 Form A

Mandrin de perçage courts pour rotation sur la gauche ou sur la droite suivant DIN 69 871 section 1 forme A

DEUTSCH

Verwendung: Zur Aufnahme von Werkzeugen mit Zylinderschaft

ENGLISH

Application: For mounting tools with straight shanks.

FRANCAIS

Application: Pour le serrage des outils à queue cylindrique.

Bestell-Nr. Code No. No. de cde.	Kegel Taper Cône	Spannbereich Chucking range Plage de serrage	d ₁	l ₁	G	Gewicht kg Weight Poids
64.05.046.000	SK/SA 30	0 - 8	36	78	M 12	0,5
64.05.046.001	SK/SA 30	1 - 13	50	87,5	M 12	0,9
64.05.046.002	SK/SA 30	2,5 - 16	50	108,5	M 12	1,1
28.05.046.000	SK/SA 40	0 - 8	36	78	M 16	1,2
28.05.046.001	SK/SA 40	1 - 13	50	87,5	M 16	1,5
28.05.046.002	SK/SA 40	2,5 - 16	50	93	M 16	1,7
29.05.046.101	SK/SA 45	1 - 13	50	87,5	M 20	2,2
29.05.046.102	SK/SA 45	2,5 - 16	50	93	M 20	2,4
30.05.046.001	SK/SA 50	1 - 13	50	87,5	M 24	3,3
30.05.046.002	SK/SA 50	2,5 - 16	50	93	M 24	3,6

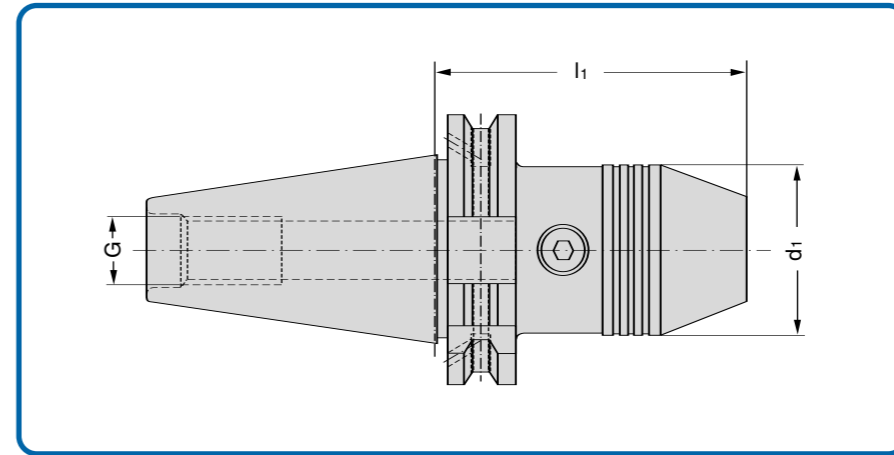
Zubehör / Accessories / Accessoires

Sechskantschlüssel
Hexagon key
Clé six pans

Bestell-Nr.
Code No.
No. de cde.

07.082.301 SW 6

Kurzbohrfutter DIN 69 871 Teil 1 Form AD + B, für Links- und Rechtslauf, mit Kühlschmierstoffzuführung



Short drill chucks for cw and ccw rotation DIN 69 871 Part 1 Form AD + B with coolant feed.

Mandrin de perçage courts pour rotation sur la gauche ou sur la droite suivant DIN 69 871 section 1 forme AD + B avec d'alimentation en liquide.

DEUTSCH

Verwendung: Zur Aufnahme von Werkzeugen mit Zylinderschaft

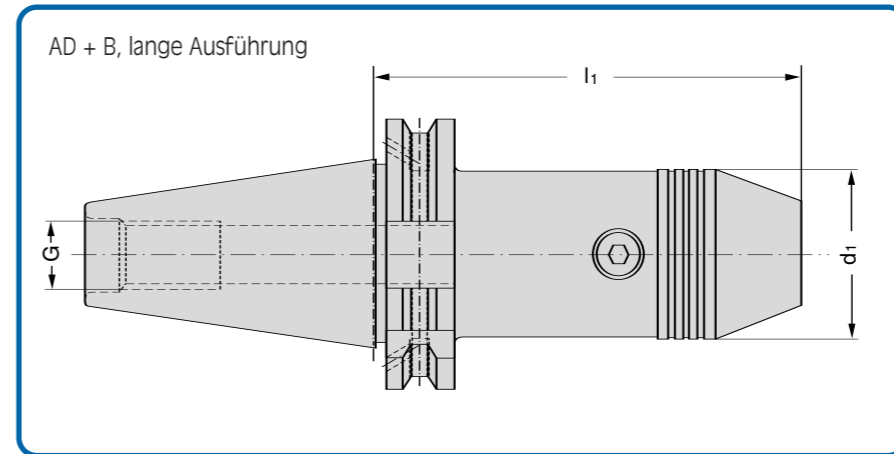
ENGLISH

Application: For mounting tools with straight shanks.

FRANCAIS

Application: Pour le serrage des outils à queue cylindrique.

Bestell-Nr. Code No. No. de cde.	Kegel Taper Cône	Spannbereich Chucking range Plage de serrage	d ₁	l ₁	G	Gewicht kg Weight Poids
28.05.046.201	SK/SA 40	1 - 13	50	87,5	M 16	1,5
28.05.046.202	SK/SA 40	2,5 - 16	50	93	M 16	1,7
30.05.046.201	SK/SA 50	1 - 13	50	87,5	M 24	3,3
30.05.046.202	SK/SA 50	2,5 - 16	50	93	M 24	3,6

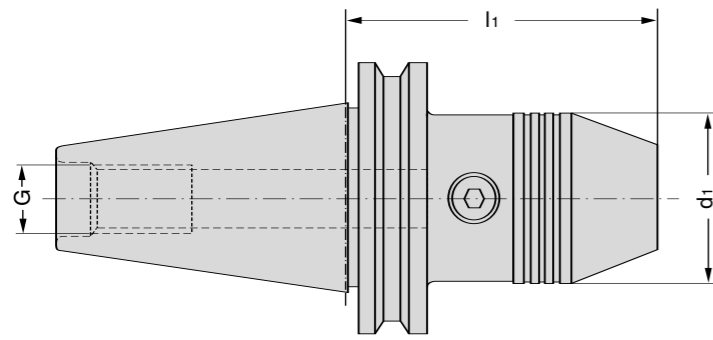


AD + B long version

AD + B execution longer

Bestell-Nr. Code No. No. de cde.	Kegel Taper Cône	Spannbereich Chucking range Plage de serrage	d ₁	l ₁	G	Gewicht kg Weight Poids
28.05.046.301	SK/SA 40	1 - 13	50	130	M 16	1,5
28.05.046.302	SK/SA 40	1 - 13	50	160	M 16	1,7
28.05.046.303	SK/SA 40	2 - 16	50	165,5	M 16	1,9
30.05.046.301	SK/SA 50	1 - 13	50	160	M 24	3,3
30.05.046.302	SK/SA 50	2 - 16	50	165,5	M 24	3,6
30.05.046.306	SK/SA 50	1 - 13	50	300	M 24	4,3

Kurzbohrfutter DIN 69 871 Teil 1 Form A ohne Mitnahmenuten, für Holz und Kunststoff



Short drill chucks without driving slots DIN 69 871 Part 1 Form A, for wood and plastic

Mandrin de perçage courts sans rainures d'entraînement DIN 69 871 section 1 forme A, pour bois et plastique

DEUTSCH

Verwendung: Zur Aufnahme von Werkzeugen mit Zylinderschaft

ENGLISH

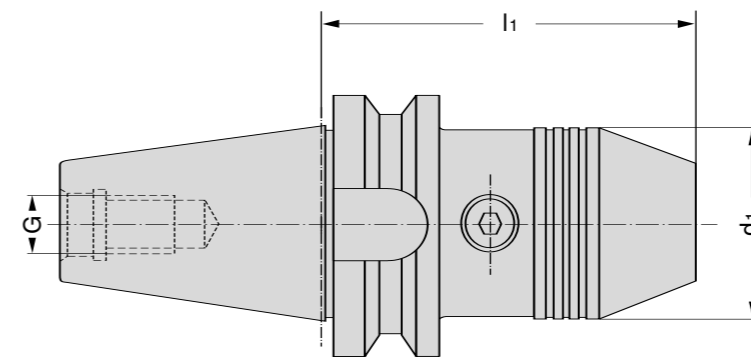
Application: For mounting tools with straight shanks.

FRANCAIS

Application: Pour le serrage des outils à queue cylindrique.

Bestell-Nr. Code No. No. de cde.	Kegel Taper Cône	Spannbereich Chucking range Plage de serrage	d ₁	l ₁	G	Gewicht kg Weight Poids
64.05.046.051	SK/SA 30	1 - 13	50	103	M 12	0,9
28.05.046.051	SK/SA 40	1 - 13	50	87,5	M 16	1,5
28.05.046.052		2,5 - 16	50	93		1,7

Kurzbohrfutter MAS/BT für Links- und Rechtslauf



Short drill chucks for cw and ccw rotation, MAS/BT

Mandrin de perçage courts pour rotation sur la gauche ou sur la droite, MAS/BT

DEUTSCH

Verwendung: Zur Aufnahme von Werkzeugen mit Zylinderschaft.

ENGLISH

Application: For mounting tools with straight shanks.

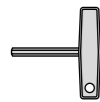
FRANCAIS

Application: Pour le serrage des outils à queue cylindrique.

Bestell-Nr. Code No. No. de cde.	Kegel Taper Cône	Spannbereich Chucking range Plage de serrage	d ₁	l ₁	G	Gewicht kg Weight Poids
67.05.046.000	BT 30	0 - 8	36	80	M 12	0,5
67.05.046.001		1 - 13	50	92,5		0,9
67.05.046.002		2,5 - 16	50	98		
39.05.046.000	BT 40	0 - 8	36	83	M 20	
39.05.046.001		1 - 13	50	95,5		1,5
39.05.046.002		2,5 - 16	50	101		1,7
38.05.046.001	BT 50	1 - 13	50	106,5	M 24	3,3
38.05.046.002		2,5 - 16	50	112		3,6

Sechskantschlüssel

Hexagon key
Clé six pans

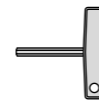


Bestell-Nr.
Code No.
No. de cde.

07.082.301 SW 6

Sechskantschlüssel

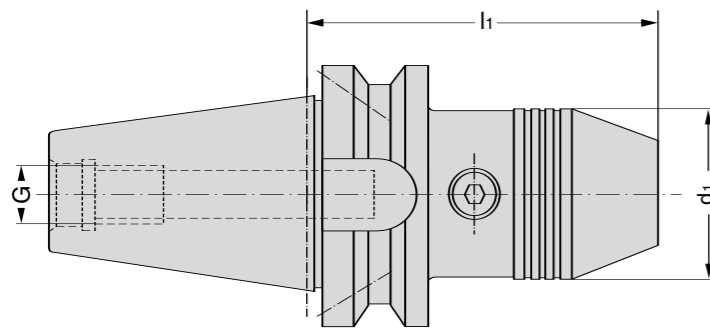
Hexagon key
Clé six pans



Bestell-Nr.
Code No.
No. de cde.

07.082.301 SW 6

Kurzbohrfutter MAS/BT Form AD + B für Links- und Rechtslauf, mit Kühlschmierstoffzuführung



Short drill chuck for cw and ccw rotation with coolant feet, MAS BT AD + B

Mandrin de perçage courts pour rotation sur la gauche ou sur la droite suivant MAS/BT, forme AD+B avec d'alimentation en liquide

DEUTSCH

Verwendung: Zur Aufnahme von Werkzeugen mit Zylinderschaft.

ENGLISH

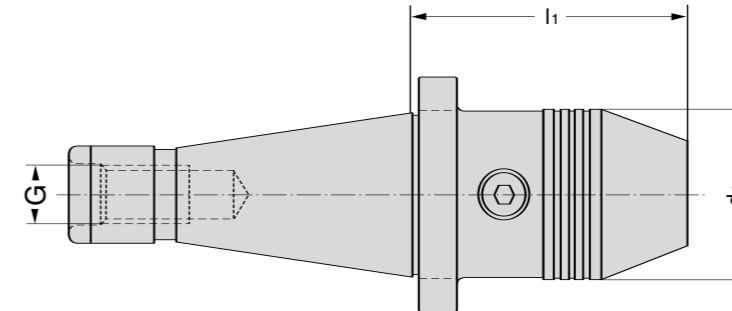
Application: For mounting tools with straight shanks.

FRANCAIS

Application: Pour le serrage des outils à queue cylindrique.

Bestell-Nr. Code No. No. de cde.	Kegel Taper Cône	Spannbereich Chucking range Plage de serrage	d ₁	l ₁	G
39.05.046.201	BT 40	1 – 13	50	100,5	M 16
39.05.046.202		2,5 – 16	50	106	
38.05.046.201	BT 50	1 – 13	50	106,5	M 24
38.05.046.202		2,5 – 16	50	112	

Kurzbohrfutter DIN 2080 für Links- und Rechtslauf



Short holding chuck for cw and ccw rotation DIN 2080

Mandrins de serrage courts pour rotation à gauche et à droite DIN 2080

DEUTSCH

Verwendung: Zur Aufnahme von Werkzeugen mit Zylinderschaft

ENGLISH

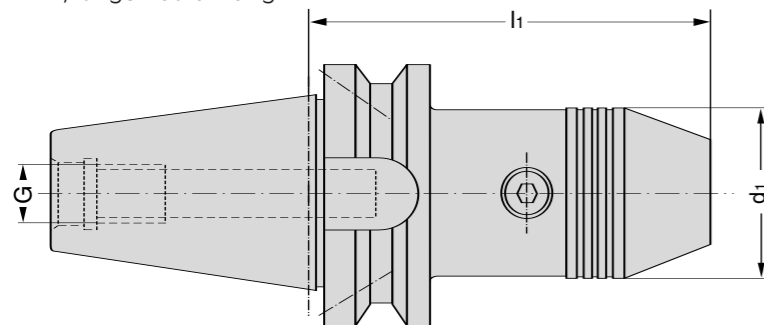
Application: For mounting tools with straight shanks.

FRANCAIS

Application: Pour le serrage des outils à queue cylindrique.

Bestell-Nr. Code No. No. de cde.	Kegel Taper Cône	Spannbereich Chucking range Plage de serrage	d ₁	l ₁	G	Gewicht kg Weight Poids
05.047.001	SK/SA 40	1 – 13	50	80	M 16	1,5
05.047.002		2,5 – 16	50	85,5		1,7
05.047.003	SK/SA 50	1 – 13	50	83,5	M 24	3,3
05.047.004		2,5 – 16	50	89		3,6

AB + B, lange Ausführung



AD + B long version

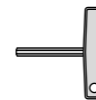
AD + B execution longer

Bestell-Nr. Code No. No. de cde.	Kegel Taper Cône	Spannbereich Chucking range Plage de serrage	d ₁	l ₁	G
39.05.046.301	BT 40	1 – 13	50	130	M 16
39.05.046.302	BT 40	1 – 13	50	160	M 16

Zubehör / Accessories / Accessoires

Sechskantschlüssel

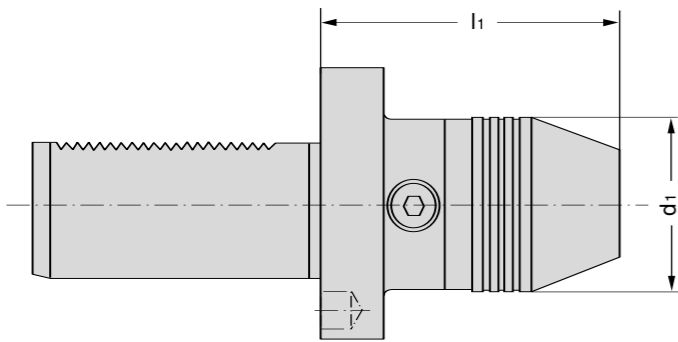
Hexagon key
Clé six pans



Bestell-Nr.
Code No.
No. de cde.

07.082.301 SW 6

Kurzbohrfutter VDI DIN 69 880 mit Kühlschmierstoffzuführung



Short drill chucks VDI DIN 69 880
with coolant feed

Mandrins de perçage courts
VDI DIN 69 880
avec d'alimentation en liquide

DEUTSCH

Verwendung: Zur Aufnahme von Werkzeugen mit Zylinderschaft.

ENGLISH

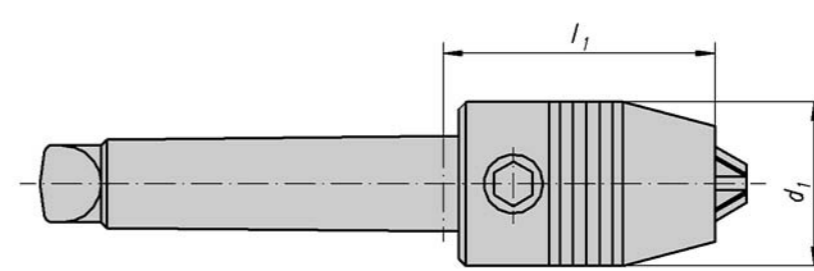
Application: For mounting tools with straight shanks.

FRANCAIS

Application: Pour le serrage des outils à queue cylindrique.

Bestell-Nr. Code No. No. de cde.	Zyl. Ø	Spannbereich Chucking range Plage de serrage	d ₁	l ₁	Gewicht Weight Poids
73.05.046.001	VDI 40	1 – 13	50	75	1,3
73.05.046.002	VDI 40	2,5 – 16	50	92	1,5

MK-Kurzbohrfutter



Drill chucks MK

Mandrin de perçage MK

DEUTSCH

Verwendung: Zur Aufnahme von Werkzeugen mit Zylinderschaft

ENGLISH

Application: For mounting tools with straight shanks.

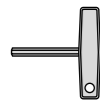
FRANCAIS

Application: Pour le serrage des outils à queue cylindrique.

Bestell-Nr. Code No. No. de cde.	MK	Spannbereich Chucking range Plage de serrage	d ₁	l ₁	Gewicht kg Weight Poids
05.036.102	MK-3	1 – 13	50	95	0,6
05.036.103	MK-3	2,5 – 16	50	100,5	0,8
05.036.105	MK-4	1 – 13	50	85	0,8
05.036.106	MK-4	2,5 – 16	50	90,5	1,0

Sechskantschlüssel

Hexagon key
Clé six pans



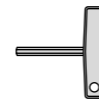
Bestell-Nr.
Code No.
No. de cde.

07.082.301 SW 6

(Schlüssel sind extra zu bestellen).
(Keys have to be ordered separately).
(Les clefs doivent être commander en plus).

Sechskantschlüssel

Hexagon key
Clé six pans



Bestell-Nr.
Code No.
No. de cde.

07.082.301 SW 6

(Schlüssel sind extra zu bestellen).
(Keys have to be ordered separately).
(Les clefs doivent être commander en plus).

DEUTSCH

1. Mit diesem Katalog Nr. 031004 wird die seitherige Ausgabe ungültig.
2. Am Inhalt und der Gestaltung dieses Kataloges behalten wir uns alle Rechte vor. Nachahmungen jeglicher Art sind nicht gestattet.
3. Es haben ausschließlich unsere Verkaufs- und Lieferbedingungen Gültigkeit.
4. Technische Änderungen behalten wir uns vor.
5. Bildliche Darstellungen sind unverbindlich.

ENGLISH

1. This catalogue Nr. 031004 supercedes our former edition.
2. We reserve all rights with reference to the content and the layout of this catalogue. Copying is not allowed.
3. Only our terms and conditions are valid.
4. We reserve the right to make technical alterations.
5. Pictorial illustrations are not binding.

FRANCAIS

1. Ce catalogue no. 031004 annule les précédentes publications.
2. Nous nous tout droit d'édition. Toute reproduction de quelque sorte que ce soit est interdite.
3. Seules nos conditions de vente et de livraison sont volables.
4. Nous nous conservons tout droit de modifications techniques.
5. Toutes les illustrations sont données à titre d'exemple et ne nous engagent en aucune manière.

Katalognotiz

Dieser Katalog, seine grafische Gestaltung und das verwendete Artikelnummernsystem sind urheberrechtlich geschützt. Der Katalog wird unseren Kunden kostenlos zur Verfügung gestellt, er ist jedoch unser jederzeit rückforderbares Eigentum.

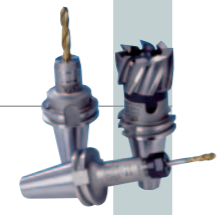
Nachdruck und jede Art von Vervielfältigung – auch auszugsweise – ist nur zulässig mit schriftlicher Genehmigung der Firma

GEWEFA GmbH & Co.KG, Präz.-Werkzeugfabrik, Josef-Mayer-Str. 50, 72393 Burladingen

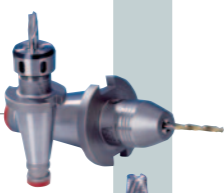
DIN 69893 HSK



DIN 69871



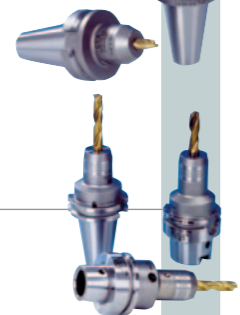
DIN 2080



MAS/BT



Hydrodehn-Spannfutter



Schrumpffutter/Geräte



Kurzbohrfutter



Gewindeschneid-Schnellwechselfutter



Werkzeugsysteme



Spindel/Sonderwerkzeuge



GEWEFA
Fertigungs - Programm



KURZBOHRFUTTER

GEWEFA[®] DEUTSCHLAND

Josef C. Pfister GmbH & Co.KG
Präzisions-Werkzeugfabrik
Postfach 236, D-72387 Burladingen
Josef-Mayer-Str. 50, D-72393 Burladingen
Tel. 0 74 75/8 93-0 • Fax 0 74 75/8 93-90
E-mail: info@gewefa.de
Internet: www.gewefa.de

GEWEFA[®] UK LTD. ENGLAND

Edinburgh Way,
Leafield Industrial Estate,
Corsham, Wiltshire SN 13 9XZ, England
Tel. 0 12 25 81 16 66
Fax 0 12 25 81 13 88
E-mail: sales@gewefa.co.uk
Website: www.gewefa.co.uk